

## Prostore 500

### Chladicí skříň digitální, 2½ dveře, 470 l (0/+10 °C) - R290

POL. #: \_\_\_\_\_

MODEL #: \_\_\_\_\_

PROJEKT # \_\_\_\_\_

SIS # \_\_\_\_\_

AIA # \_\_\_\_\_



691348 (PS04R2FHC)

CHLADICÍ SKŘÍŇ 470L  
PROSTORE, 0/+10°C, 2X½  
PLNÉ DVEŘE, R290

### Zkrácená specifikace

#### Položka č.

Chladicí skříň s plnými polovičními dveřmi, konstrukce z nerezové oceli 304 AISI, spodní vnější panel z antikorozního materiálu odolného vůči čisticím prostředkům. Velký digitální ovládací panel s tlačítky pro volbu vlhkosti (3 přednastavené úrovně vlhkosti), teplotním displejem a tlačítky pro nastavení a turbo cyklem (pro rychlé snížení teploty vložených potravin). Ovládání plně v souladu s HACCP včetně alarmů a historií. FROST WATCH CONTROL: plně automatické odmrazování a to pouze tehdy, když je to nutné s následným odpařením kondenzátu. Optimalizovaná nucená cirkulace vzduchu poskytuje rovnoměrné rozložení teploty a rychlé chlazení ve všech částech skříně.

65mm silná pěnová polyuretanová izolace s plnicím plynem cyklopentanem, který zaručuje objemovou stálost izolace a má minimální dopad na životní prostředí. 2x½ plné dveře, na místě zaměnitelné panty dveří, zámek dveří a mikrosínač pro vypnutí ventilátoru při otevření dveří. Skrytý výparník garantuje vyšší skladovací kapacitu a méně problémů s korozi výparníku. Vestavěná chladicí jednotka; nucená cirkulace vzduchu; vnitřní LED osvětlení. Provozní teplota: 0/+10°C. Pro okolní teplotu do +43°C. CFC a HCFC free. Chladivo v chladicím okruhu: R290. Cyklopentan v izolační pěně.

Dodáváno vč. 5 x 520x442mm Rilsan roštových polic a 5 párů nerezových vodicích lišt. Příprava pro napojení konektoru RS485 k usnadnění připojení ke vzdálenému počítači a integrovaným systémům HACCP.

### Hlavní funkce a vlastnosti

- Velký skladovací prostor vhodný pro rošty 520x442mm nebo police pro optimální využití kapacity skříně.
- Optimalizovaná cirkulace vzduchu v komoře zaručuje rovnoměrnou teplotu na roštích ve všech částech komory.
- Skrytý výparník zaručuje vyšší kapacitu a méně problémů s korozi.
- Větší skladovací prostor: vnitřní konstrukce s velkým počtem základacích pozic na rošty zajišťuje vyšší net kapacitu.
- Provozní teplotu lze nastavit v rozsahu od 0° C do +10°C.
- Model vyžaduje pouze 1 fázové 230V/50Hz zapojení a může být zapojen přímo do existující zásuvky s odpovídajícím jištěním.
- Příprava pro napojení konektoru RS485 pro připojení ke vzdálenému počítači a integrovaným systémům HACCP.
- Vyráběno v souladu s mezinárodními a národními předpisy a opatřeno CE značkou.
- Samozavírací dveře, na místě zaměnitelné dveřní panty pravé/levé.
- Příprava pro vzdálený alarm.
- Nízká hladina hluku.
- Ovládací panel s ochranou proti vodě IPX5.
- Pro provoz při okolní teplotě do +40°C.
- Tropikalizovaná jednotka.

### Konstrukce

- Vnější panely z ušlechtilé nerez oceli AISI304 (vnější zadní panel z galvanizované oceli).
- Vnitřní komora se zaoblenými rohy, lisované dno z jednoho kusu.
- Nerezové vodicí lišty a vzpěry snadno demontovatelné.
- Vnitřní komponenty snadno vyjímatelné bez nutnosti náradí pro jednoduché čištění.
- Lisované nerezové madlo dveří bez spojů zabraňuje hromadění nečistot v záhybech.
- Snadný přístup ke všem hlavním součástem pro jednoduchou údržbu.
- Vyvinuto a vyrobeno v závodech certifikovaných ISO 9001 a ISO 14001
- Zámek dveří.

### Uživatelské rozhraní & Správa dat

- Velký digitální displej s tlačítky pro volbu vlhkosti (3, přednastavené úrovně), se zobrazením teploty skříně a nastavením, s možností aktivace turbo cyklu (pro rychlé snížení teploty vložených potravin).
- Digitální ovládání plně v souladu s HACCP: pokud teplota překročí kritickou hodnotu, aktivuje se

SCHVÁLENO: \_\_\_\_\_

zvukový a vizuální alarm. Do dvou měsíců od události jsou uloženy v paměti.

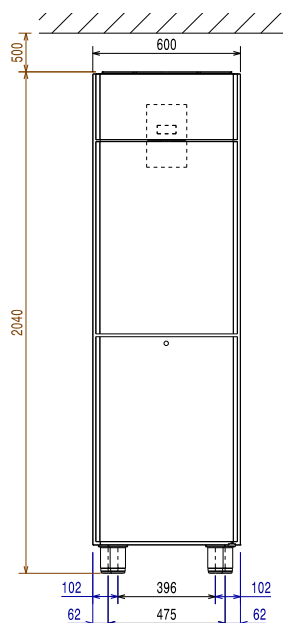
- <p>Připojte zařízení (s příslušenstvím) k platformě OneConnected přes Wi-Fi nebo ethernet pro bezproblémový vzdálený monitoring. Monitorování a analýzy v reálném čase, správa alarmů, řízení HACCP dat, API a pokročilé funkce udržují vaši chladničku plně pod kontrolou.</p>
- Electrolux Professional Fridge Control APP usnadňuje život našim zákazníkům (k dispozici od dubna 2024):
  - Monitorujte bezpečnost procesu skladování díky datům & alarmům HACCP pro přesnou kontrolu
  - Úspora času a snadná správa dat díky možnosti zasílat informace HACCP ve formátu Excel přímo na e-mailovou adresu
  - Rychlé operace: nastavení teploty skříně/vlhkosti/turbo chlazení a nastavení data/hodiny
- Velký digitální displej s bílými číslicemi pro zobrazení teploty skříně a nastavení, s možností volby požadované úrovně vlhkosti. Bluetooth technologie umožňuje uchovávat historii dat HACCP a stahovat je prostřednictvím aplikace

## Udržitelnost

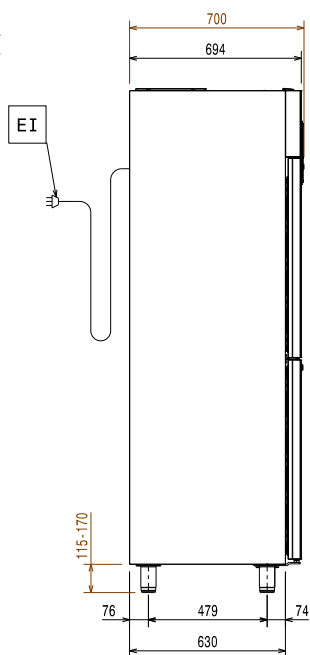


- Frost Watch Control: plně automatický odtávací cyklus je aktivován pouze v případě, kdy se na výparníku začne tvořit led. Doba trvání odtávacího cyklu je automaticky upravována podle stupně namražení.
- CFC a HCFC free, vysoce ekologický typ chladiva: R290 (ekologický plyn v izolaci: cyklopentan). Uhlovodíkový chladicí plyn R290 pro nejmenší dopad na životní prostředí (GWP=3), s cílem omezit účinky skleníkových plynů a úbytek ozonové vrstvy.
- Izolace: skříň s 65mm silnou pěnovou izolací s Cyklopentanem jako hnacím plynem pro nejlepší izolační vlastnosti se 100% ochranou životního prostředí (teplotní vodivost: 0,020W/m\*K).
- Odmínatelné, tříkomorové magnetické balonové těsnění zlepšuje izolaci a snižuje spotřebu energie a usnadňuje čištění.
- Struktura BEZÚDRŽBOVÉHO drátěného rámového kondenzátoru zabraňuje usazování prachu a mastnoty, takže odpadá pravidelné čištění a snižuje se spotřeba energie.
- Optický dveřní mikrosčinač zastaví ventilátor při otevření dveří, aby studený vzduch zbytečně neopouštěl komoru, čímž šetří energii.
- Vnitřní LED osvětlení s extra nízkou spotřebou a maximální životností
- Energeticky úsporné automatické odpaření kondenzátu horkým plynem nahore.

Zepředu

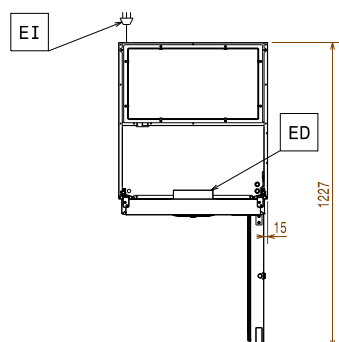


Boční



EI = Elektrické napojení

Shora


**Elektro**

**Napětí:** 220-240 V/1 ph/50 Hz  
**Příkon max:** 0.18 kW

**Kapacita:**

**Počet a typ roštů (příslušenství):** 5 - 520x442

**Hlavní informace**

**Netto objem:** 317 L  
**Dveřní závěsy:**  
**Vnější rozměry, Šířka:** 600 mm  
**Vnější rozměry, Hloubka:** 700 mm  
**Vnější rozměry, hloubka při otevřených dveřích:** 1226 mm  
**Vnější rozměry, Výška:** 2040 mm  
**Počet a typ dveří:** 2x1/2 Plné  
**Vnitřní rozměry (šířka):** 472 mm  
**Vnitřní rozměry (hloubka):** 582 mm  
**Vnitřní rozměry (výška):** 1474 mm  
**Výškové nastavení:** 15/40 mm  
**Typ vnějšího materiálu:** AISI 304 / Din. 1.4301  
**Typ vnitřního materiálu:** AISI 304 / Din. 1.4301  
**Počet vsunů & rozteč:** 44; 22 mm  
**Btto objem:** 470 L  
**Typový model EU Regulation (2015/1094):** svislý chladicí

**Chladicí údaje**

**Funkční ovládací úroveň:** Digitální  
**Chladicí výkon při vypařovací teplotě:** -10 °C  
**Provozní teplota min:** 0 °C  
**Provozní teplota max:** 10 °C  
**Výkon kompresoru:** 1/4 hp  
**Funkční úroveň:** S ventilátorem  
**Chladicí jednotka:** Zabudovaný  
**Typ odtávání:** vzduch

**ISO Certifikáty**

**ISO Standardy:** ISO 9001; ISO 14001; ISO 45001; ISO 50001

**Udržitelnost**

**Hladina hluku:** 57.5 dBA  
**Typ chladiva:** R290  
**GWP index:** 3  
**Chladicí výkon:** 406 W  
**Hmotnost chladiva:** 85 g  
**Energetická třída (v souladu s nařízením EU 2015/1094):** C  
**Roční a denní spotřeba energie (v souladu s nařízením EU 2015/1094):** 473kWh/rok - 1.3kWh/24h  
**Provozní podmínky (v souladu s nařízením EU 2015/1094):** Zátěžový provoz (tř.5)  
**EEL index (v souladu s nařízením EU 2015/1094):** 41.87



### Příslušenství v ceně

- 4 z Sada 2 postranních vodicích lišt pro 470/720 L Prostore skříně. PNC 880335
- 4 z Police roštová 520x442mm potažená plastem Rilsan pro Prostore skříně 470L. PNC 880342

### Extra příslušenství

- Police roštová 520x442mm, nerezová. PNC 880321
- Nožní pedál pro otevírání dveří - pro chladicí a mrazicí skříně. PNC 880324
- Sada 4 nohou V=200mm. PNC 880325
- Vodicí rám na klec pro podélné uložení do chladicí skříně PROSTORE 470L. PNC 880328
- Sada 2 postranních vodicích lišt pro 470/720 L Prostore skříně. PNC 880335
- Police roštová 520x442mm potažená plastem Rilsan pro Prostore skříně 470L. PNC 880342



**Electrolux**  
PROFESSIONAL

**Prostore 500**  
**Chladicí skříň digitální, 2½ dveře,**  
**470 l (0/+10 °C) - R290**

### Energetický štítek EU od 1. července 2016

Program Energetických štítků EU pro profesionální chladicí a mrazicí zařízení je založen na požadavku stanovení minimálních norem energetické náročnosti pro komerční chladicí skříně prodávané v Evropské unii. Tyto požadavky jsou navrženy tak, aby posilovaly energetickou účinnost a šetrný přístup k životnímu prostředí i u profesionálů. Evropský systém energetických štítků se vztahuje na všechny výrobce a dovozce, kteří prodávají a nabízejí zařízení na trzích v rámci EU, a je povinný v celé Evropě.

Důležité : všechny výrobky, které spotřebovávají energii nad minimální úroveň, nebude možné prodávat v rámci EU od 1. července 2016.

